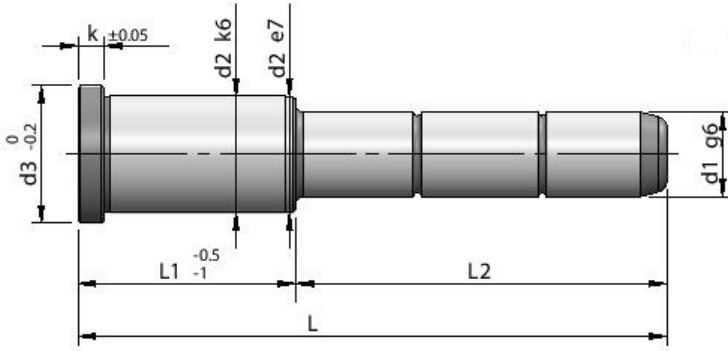


**SHOULDER GUIDE PIN (GPB)**



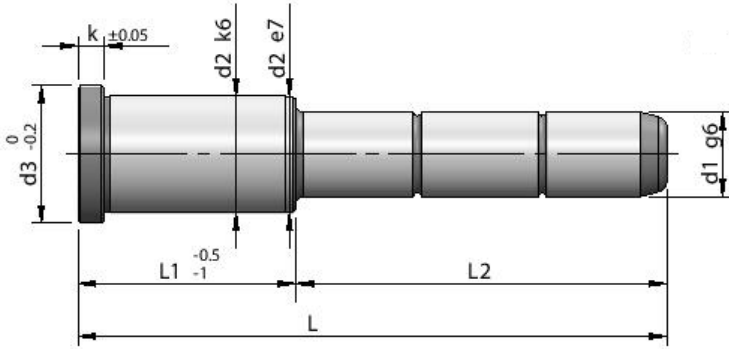
**GUIDE PIN ( GPB )**

**HARDNESS - 56-60 HRC, MATERIAL - 545C**

d1	d2	d3	k	L1	L2	L					
16	22	26	6	25	25	50					
					30	55					
					35	60					
					40	65					
					45	70					
					50	75					
					70	95					
16	22	26	6	30	25	55					
					30	60					
					35	65					
					40	70					
					45	75					
					50	80					
					70	100					
16	22	26	6	36	35	71					
					40	76					
					45	81					
					50	86					
					70	106					
					16	22	26	6	46	40	86
										45	91
50	96										
70	116										
100	136										
16	22	26	6	56	50	106					
					70	126					
					90	146					
					100	136					
					130	206					
20	30	35	6	30	30	60					
					35	65					
					40	70					
					45	75					
					50	80					
					70	100					
					100	136					
20	30	35	6	36	35	71					
					40	76					
					45	81					
					50	86					
					70	106					
					100	136					
					130	206					

d1	d2	d3	k	L1	L2	L					
20	30	35	6	46	40	86					
					45	91					
					50	96					
					60	106					
					70	116					
					90	136					
					110	156					
20	30	35	6	56	40	96					
					50	106					
					70	126					
					90	146					
					110	166					
					20	30	35	6	66	40	106
										50	116
70	136										
90	156										
110	176										
20	30	35	6	76						50	126
										70	146
					90	166					
					110	186					
					130	206					
					25	35	40	8	36	40	76
										50	86
70	106										
100	136										
130	206										
25	35	40	8	46	50	96					
					70	116					
					90	136					
					110	156					
					130	176					
					25	35	40	8	56	50	106
										70	126
90	146										
120	175										
150	206										
25	35	40	8	66						70	136
										90	156
					110	176					
					140	206					

**SHOULDER GUIDE PIN (GPB)**



D1	D2	D3	K	L1	L2	L
25	35	40	8	76	70	146
					90	166
					110	186
					130	206
					150	226
25	35	40	8	86	90	176
					110	196
					130	216
					140	226
					150	236
25	35	40	8	96	90	186
					110	206
					130	216
					150	236
25	35	40	8	106	90	196
					110	216
					130	236
					150	256
25	35	40	8	116	110	226
					130	246
					150	266
25	35	40	8	126	110	226
					130	246
25	35	40	46	136	130	236
					150	256
30	40	48	8	46	40	86
					50	96
					70	116
					100	146
30	40	48	8	56	70	126
					90	146
					110	166
					130	186
30	40	48	8	66	70	136
					90	156
					110	166
					130	196

D1	D2	D3	K	L1	L2	L
30	40	48	8	76	70	176
					90	196
					110	216
					130	236
30	40	48	8	86	70	176
					90	196
					110	216
					130	236
30	40	48	8	96	90	186
					110	206
					130	226
30	40	48	8	106	90	216
					110	236
					130	256
30	40	48	8	116	130	246
					150	266
					170	286
30	40	48	8	126	130	256
					150	276
					170	296
30	40	48	8	136	190	316
					190	266
					150	286
					170	306
30	40	48	8	156	190	326
					170	326
					190	346
30	40	48	8	176	170	346
					190	366